

SÉCURITÉ

INSTRUCTIONS IMPORTANTES RELATIVES À LA SÉCURITÉ. VEUILLEZ CONSERVER CES INFORMATIONS.

Suivez toutes les instructions de sécurité et de montage lors de l'installation du relais Q.

Instructions relatives à la sécurité

	DANGER : risque d'électrocution. Risque d'incendie. N'essayez pas de réparer le relais Q ; il ne contient pas de pièces remplaçables par l'utilisateur. L'altération ou l'ouverture du relais Q annulera la garantie. L'ouverture du couvercle rend la garantie nulle et non avenue. Si le relais Q tombe en panne, contactez l'assistance clientèle Enphase pour obtenir de l'aide (http://enphase.com/global/contact/).
	DANGER : risque d'électrocution. Avant toute installation ou réparation du relais Q, veuillez toujours à ce que le circuit soit ouvert ou déconnecté du système (ou service) de distribution électrique du bâtiment.
	DANGER : risque d'électrocution. N'utilisez jamais le matériel Enphase d'une manière non spécifiée par le fabricant. Cela pourrait entraîner des blessures graves, la mort ou des dommages matériels.
	DANGER : risque d'électrocution. Notez que l'installation de cet équipement présente un risque d'électrocution. Si vous raccordez le relais Q à un tableau divisionnaire, mettez toujours ce tableau hors tension avant de commencer.
	DANGER : risque d'électrocution. Seul le personnel qualifié est autorisé à dépanner, installer ou remplacer le relais Q.
	AVERTISSEMENT : risque d'électrocution. Effectuez toujours les raccordements des bornes PV avant de terminer les raccordements des bornes réseau. Si les bornes réseau sont raccordées en premier, les bornes PV sont mises sous tension.
	AVERTISSEMENT : avant d'installer ou d'utiliser le relais Q, lisez toutes les instructions et les avertissements contenus dans la description technique et indiqués sur le relais Q.
	AVERTISSEMENT : risque d'endommagement de l'équipement. Si vous installez le relais Q dans un boîtier, choisissez un lieu d'installation où la température ambiante est comprise entre -40 et 50 °C.
	AVERTISSEMENT : La température des bornes peut dépasser 60 °C. Utilisez un câble de température appropriée pour raccorder les bornes.
	REMARQUE : les installations électriques doivent être réalisées conformément aux normes nationales ou locales en vigueur.
	REMARQUE : installez un dispositif différentiel à courant résiduel si les réglementations nationales l'exigent.
	REMARQUE : pour assurer une fiabilité optimale et satisfaire les exigences de la garantie, le relais Q d'Enphase doit être installé conformément aux instructions de ce manuel.

SPÉCIFICATIONS

Catégorie de surtension (EN 61010-1)	III
CAT III	Le bornier GRID est classé pour la catégorie de mesure III
Degré de pollution (EN 61010-1)	2
Plage d'alimentation	85 à 265 VAC
Fréquence d'entrée nominale	50 Hz
Durée d'acquisition de la tension et de la fréquence en cas de saisie valide lors d'un fonctionnement normal	100 ms (5 cycles de ligne à 50 Hz)
Sortie	Relais normalement ouvert tetrapolaire (L1, L2, L3 et N)
Puissance de sortie nominale	6 kVA par phase
Sortie nominale (typique)	240 V AC, 25 A
Consommation électrique	18 VA
Émissions conduites et rayonnées	IEC 61326, BS EN 50065-1 & 2-2, BS EN 61326-1&2, BS EN 61000-3-11&12
Plage de températures de fonctionnement	-40 à 50 °C
Classe de protection IP	IP20 (doit être installé dans un environnement protégé)
Humidité relative	0 à 95 sans condensation

PRÉPARATION

Dans les installations Enphase, le relais Q polyphasé (contrôleur de relais de système réseau) fait office d'isolateur galvanique. Conçu pour une utilisation triphasée ou polyphasée, il est doté de contacteurs intégrés. Lorsqu'un type d'anomalie défini se produit sur le réseau, le relais Q déconnecte les micro-onduleurs Enphase du réseau AC. Une fois que les tensions sont revenues à la normale et que la fréquence du réseau se trouve dans une plage acceptable, le relais Q reconnecte les micro-onduleurs au réseau AC. Le relais Q est doté de capacités de mesure de courant intégrées qui peuvent détecter l'injection de courant CC, conformément aux exigences de la certification VDE 0126-1-1.

Le relais Q fonctionne de pair avec l'Envoy-S pour répondre aux exigences du réseau en matière de coupure de la phase et du neutre.

Pour obtenir des instructions d'installation complètes pour l'Envoy-S et/ou les micro-onduleurs d'Enphase, consultez : enphase.com/fr-fr/support.

Il est fortement recommandé d'installer le relais Q lors de l'installation de l'Envoy-S et avant de mettre le système en service.

Le relais Q est conforme à la norme IP-20 et prend en charge jusqu'à 19 micro-onduleurs IQ 7 ou jusqu'à 16 micro-onduleurs IQ 7+.

Vous devez le monter dans un boîtier protégé de l'environnement. En général, le relais Q est installé dans le tableau de répartition.

Vous devez également utiliser des conducteurs entre 2,5 et 6,0 mm² pour les raccordements du relais.

INSTALLATION

DANGER ! Risque d'électrocution. Mettez toujours les circuits hors tension avant de commencer le raccordement.

- Installez l'Envoy-S d'Enphase comme indiqué dans le [Guide d'installation rapide de l'Envoy-S](#).
- Installez le relais Q dans un environnement protégé (ex. : tableau de répartition) sur un rail DIN 35 mm à proximité de l'Envoy-S.
- Raccordez les conducteurs de phase et de neutre (2,5 – 6,0 mm²) du système photovoltaïque aux bornes « FROM PV » du relais Q, de sorte que le neutre se trouve au niveau de la borne N et les phases au niveau des bornes L1, L2 et L3.
- DANGER** : risque d'électrocution. Effectuez toujours les raccordements PV avant de terminer les raccordements réseau. Si les bornes réseau sont raccordées en premier, les bornes PV sont mises sous tension.
- Connectez un conducteur de neutre (2,5 – 6,0 mm²) de la borne N « TO GRID » du relais Q à la barre de bus neutre.
- Connectez un conducteur de phase (2,5 – 6,0 mm²) de la borne L « TO GRID » du relais Q à un disjoncteur agréé IEC/AS/NZS 60947-2 d'une intensité nominale inférieure ou égale à 20 A. Le disjoncteur doit être placé dans un endroit approprié et doit être facilement accessible. Vous devez également, à l'aide d'un marquage, indiquer qu'il s'agit du dispositif de déconnexion du système photovoltaïque.
- Resserrez tous les raccordements des borniers à 0,85 N m.
- Mettez le système sous tension.
- Lors de la mise sous tension, les voyants doivent tous passer au vert pour indiquer que la tension et la fréquence AC sont conformes aux spécifications du code de réseau. Référez-vous au tableau des états des voyants.
- Utilisez Enphase Installer Toolkit pour appliquer un profil réseau au relais Q et aux micro-onduleurs. Ne sautez pas cette étape.

PROGRAMME POUR FONCTIONNEMENT AVEC 1 OU 2 PHASES

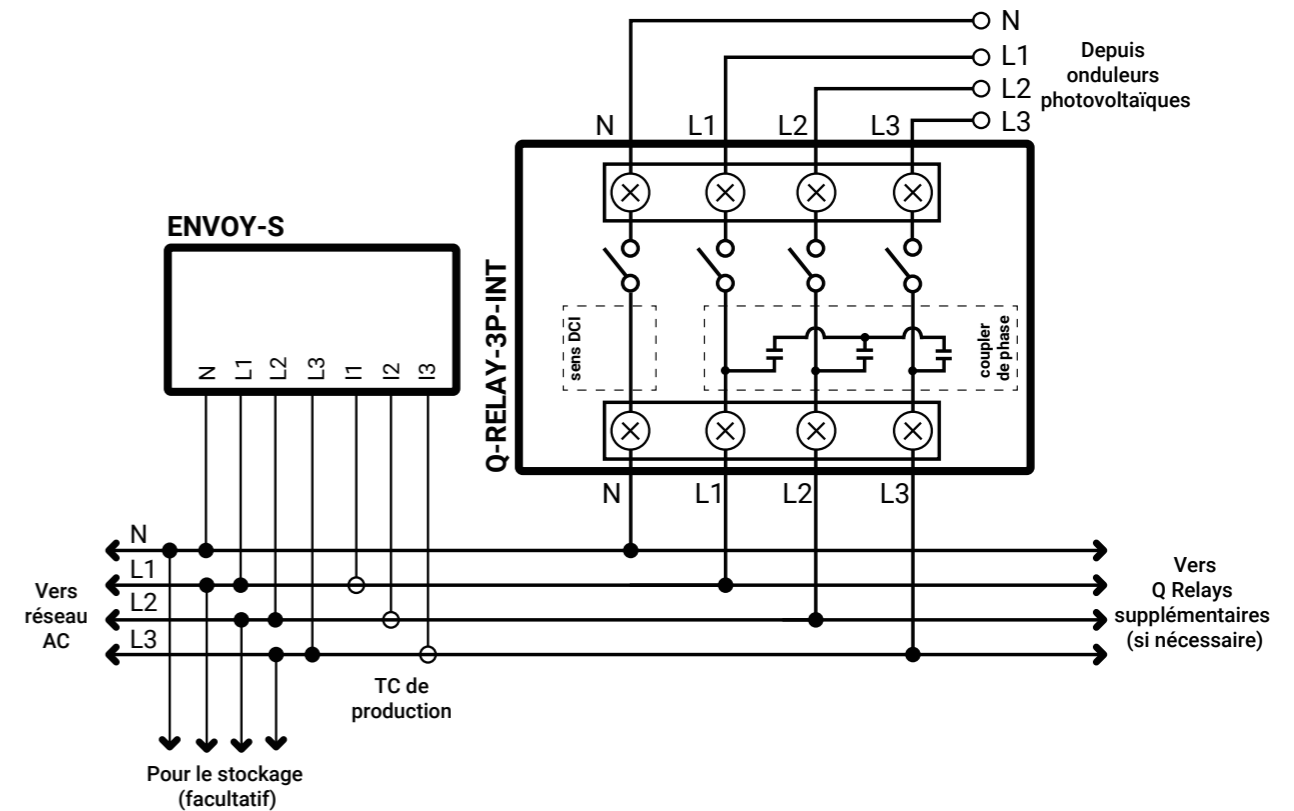
Le relais Q triphasé peut aussi prendre en charge les applications biphasées et monophasées. Pour programmer le nombre de phases :

- Appuyez sur le bouton de test et maintenez-le enfoncé. Les indicateurs de tension de phase (V1, V2, V3) deviendront rouges et le relais produira un clic. Après environ 6 secondes, les voyants de tension de phase clignoteront en rouge. Le nombre de voyants clignotant en rouge correspond au nombre de phases. Une séquence de 3, puis 2, puis 1 voyant clignotant se répète.
- Relâchez le bouton de test quand le nombre de voyants adapté clignote.

Remarques :

- Le mode sélectionné sera maintenu au cours du cycle de mise hors tension et sous tension.
- Le nombre de phases sélectionné doit être connecté dans l'ordre, à partir de L1.
- Toutes les options doivent inclure un neutre.

SCHÉMA DE CÂBLAGE - Q-RELAY-3P-INT



COMPORTEMENT DES VOYANTS

VOYANT 1 (tension, V1-N)	VOYANT 2 (tension, V2-N)	VOYANT 3 (tension, V3-N)	VOYANT 4 (Hz, DCI)	Description	Condition	Relais
ÉTEINT	ÉTEINT	ÉTEINT	(Hz, DCI)	Description/état	Non alimenté ou non fonctionnel	OUVERT
VERT (fixe)	X	X	X	La tension de phase (V1-N) est dans la plage.	--	--
X	VERT (fixe)	X	X	La tension de phase (V2-N) est dans la plage.	--	--
X	X	VERT (fixe)	X	La tension de phase (V3-N) est dans la plage.	--	--
X	X	X	VERT (fixe)	La fréquence et le DCI (le cas échéant) sont conformes aux spéc.	--	--
VERT (fixe)	VERT (fixe)	VERT (fixe)	VERT (fixe)	La tension, la fréquence et le DCI (le cas échéant) sont dans les plages spécifiées.	Normal	FERMÉ
ROUGE (fixe)	X	X	X	Le délai d'attente pour une ou plusieurs valeurs de consigne (HV1, HV2, LV1, LV2 ou LV3) de la tension de phase (V1-N) a expiré ou la valeur de reconexion n'a pas été atteinte.	DÉFAILLANT	OUVERT
X	ROUGE (fixe)	X	X	Le délai d'attente pour une ou plusieurs valeurs de consigne (HV1, HV2, LV1, LV2 ou LV3) de la tension de phase (V2-N) a expiré ou la valeur de reconexion n'a pas été atteinte.	DÉFAILLANT	OUVERT
X	X	ROUGE (fixe)	X	Le délai d'attente pour une ou plusieurs valeurs de consigne (HV1, HV2, LV1, LV2 ou LV3) de la tension de phase (V3-N) a expiré ou la valeur de reconexion n'a pas été atteinte.	DÉFAILLANT	OUVERT
X	X	X	ROUGE (fixe)	La fréquence réseau (V1) a expiré, la fréquence de reconexion n'a pas été atteinte, ou le seuil DCI est atteint (lorsqu'utilisé) et le relais est ouvert.	DÉFAILLANT	OUVERT
ROUGE (fixe)	ROUGE (fixe)	ROUGE (fixe)	ROUGE (fixe)	Le bouton TEST est en cours d'utilisation.	Attributions de contacteurs de test et de phases d'auto-configuration	État de basculement
ROUGE (clignotant)	ROUGE (clignotant)	ROUGE (clignotant)	ROUGE (clignotant)	CLIGNOTEMENT corrompu	DÉFAILLANT	OUVERT

